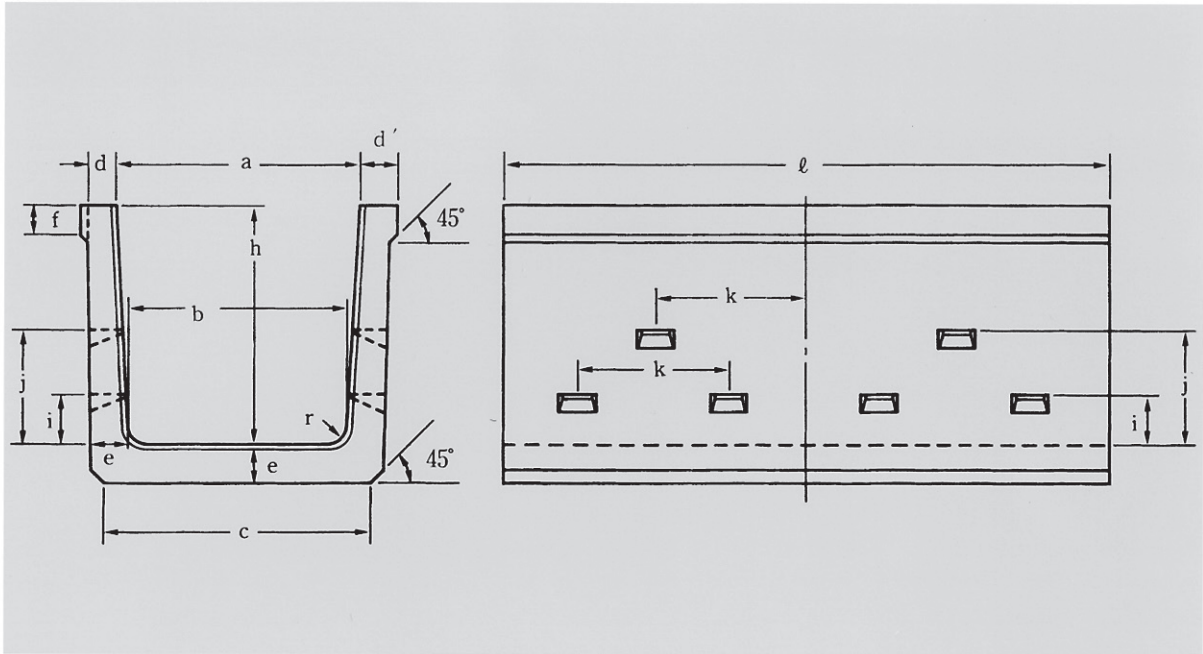


排水フリーム

本州式ウィーブホール付排水溝 HUC



規格表

呼び名 HUC	寸 法 (mm)										排 水 孔				鉄 筋				標準 重量 (kg)
	a	b	c	d	d'	e	f	h	r	ℓ	i	j	k	数	縦鉄筋		横鉄筋		
															径 (mm)	本数	径 (mm)	本数	
300 × 300	300	275	320	35	50	45	55	300	40	2,000	100	-	500	8	4	7	5	14	192
400 × 400	400	365	440	40	55	55	60	400	50	2,000	150	-	500	8	4	9	5	16	314
400 × 500	400	360	440	45	60	60	65	500	60	2,000	200	-	500	8	4	11	D6	14	402
500 × 500	500	460	540	45	60	60	65	500	60	2,000	200	-	500	8	4	11	D6	14	420
600 × 600	600	550	640	50	65	65	70	600	60	2,000	200	-	500	8	4	13	D6	14	560
700 × 700	700	640	740	50	65	70	70	700	70	2,000	150	350	500	14	5	15	D10	14	682
800 × 800	800	735	850	55	70	80	75	800	70	2,000	200	400	500	14	5	17	D10	14	878
900 × 900	900	825	970	55	70	90	75	900	80	2,000	200	450	500	14	5	19	D10	14	1,070
1,000 × 1,000	1,000	920	1,070	60	75	95	80	1,000	80	2,000	250	500	500	14	5	21	D10	14	1,274