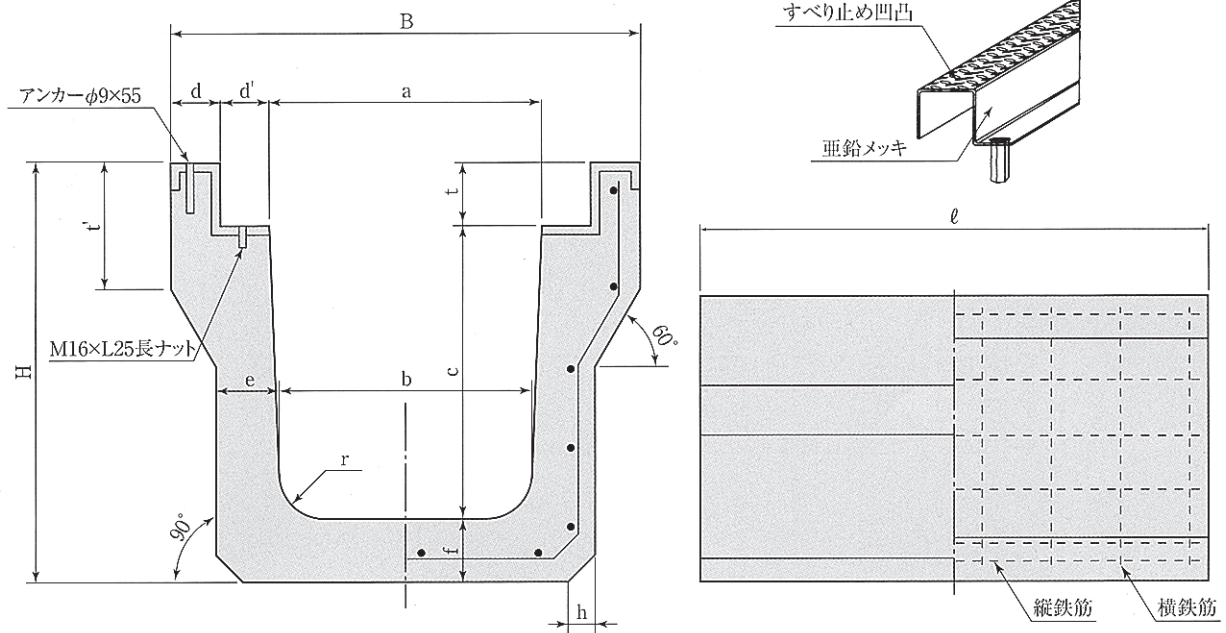


HCG

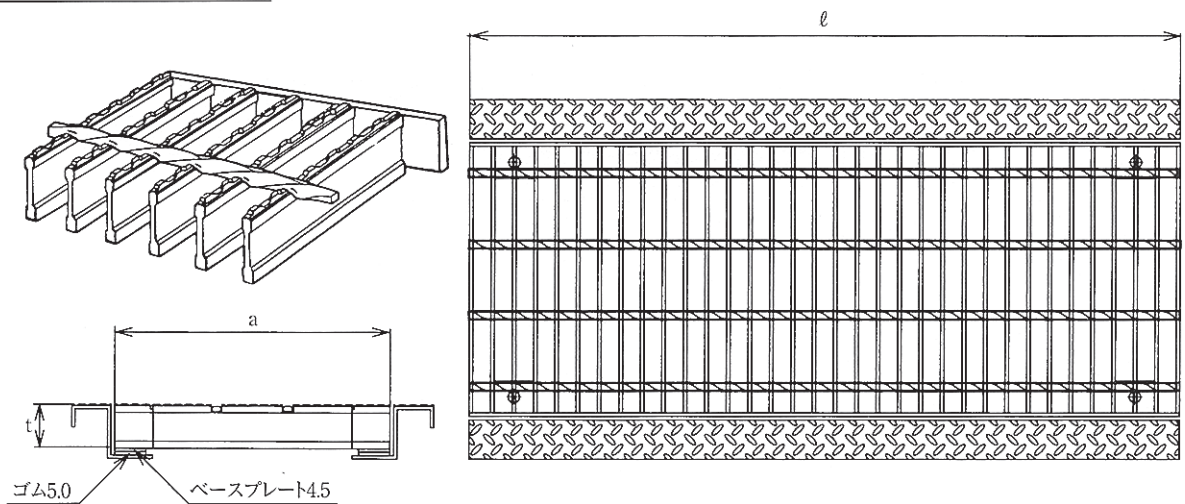
横断用ボルト固定グレーチング側溝 HCG T-25



規格表

呼び HCG	寸法 (mm)														横鉄筋		縦鉄筋		標準重量 (kg)			
	B	H	a	b	c	d	d'	e	f	h	t	t'	r	ℓ	径 (mm)	本数 (本)		径 (mm)	本数 (本)	ℓ = 1.0m = 2.0m		
																ℓ = 1.0m	ℓ = 2.0m			ℓ = 1.0m	ℓ = 2.0m	
300A		465		280	325												7	14		11	222	445
300B	520	565	302	270	425	55	54	70	70		70	140	50	1000,2000	D10	8	16	6.0	13	247	494	
300C		675		260	525			80	80		40					10	20		15	305	610	

ノンスリップタイプ



規格表

呼び	寸法 (mm)			標準重量 (kg)
	a	t	ℓ	
HCG用グレーチング	400	60	995	34.3

基礎板

