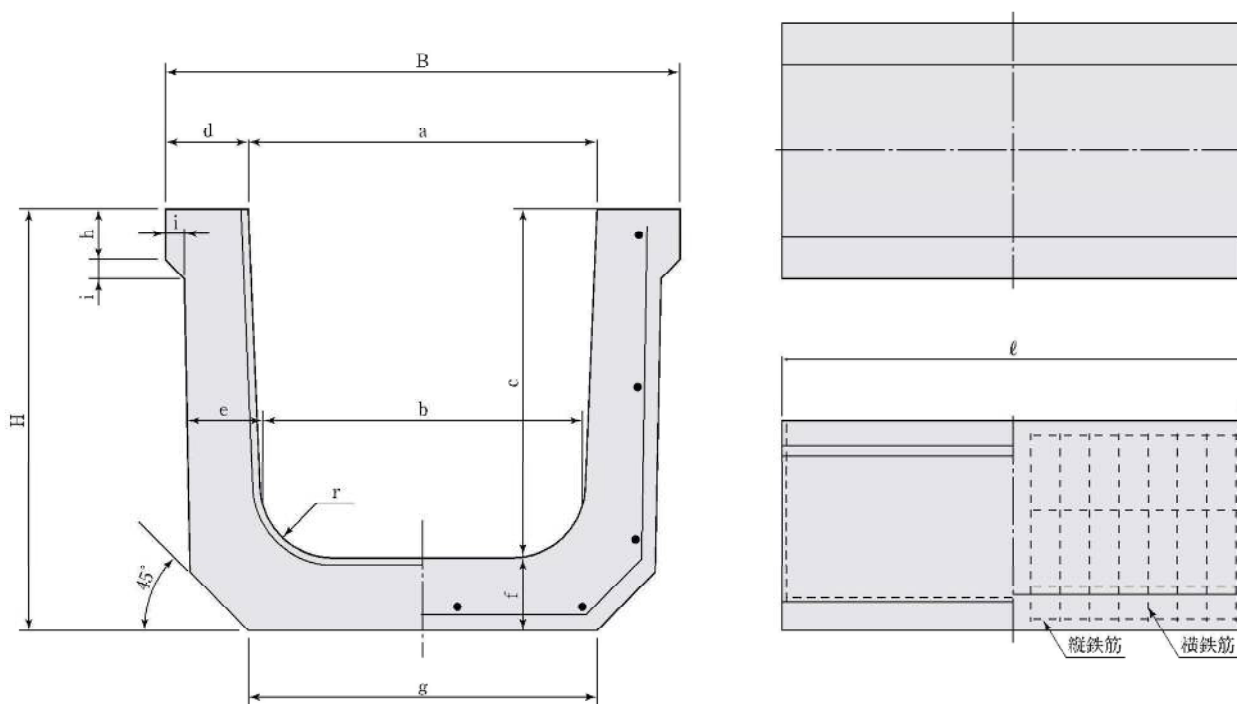


III-A-c 本体

道路用鉄筋コンクリート側溝普通型 HU・本体



規格表

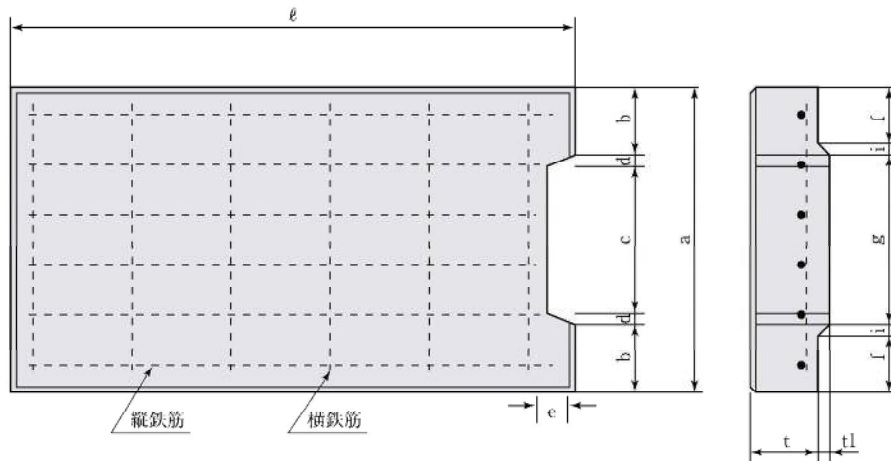
記号 Ⅲ-A-c	呼び HU	寸法 (mm)													鉄筋				標準重量 (kg)		
		B	H	a	b	c	d	e	f	g	h	i	r	ℓ	縦鉄筋		横鉄筋				
		径(mm)	本数	径(mm)	本数																
18	180	270	220	180	170	180	45	40	40	190	30	10	50	2,000	2.6	7	3.2	16	118		
24	240	354	290	240	220	240	57	50	50	240	35	13			3.2	9			4	188	
30B	300B	300							60		45									238	
30D	300D	430	415	300	260	350	65	60		300		18							297		
30E	300E		465			400			65		50						4.0	11	5.0	18	324
50B	500B	670	520	500	470	450	85	70	70	540	65	20						13	22	500	

記号 Ⅲ-A-c	種類	呼び HU	寸法 (mm)													鉄筋				標準重量 (kg)	
			B	H	a	b	c	d	e	f	g	h	i	r	ℓ	縦鉄筋		横鉄筋			
			径(mm)	本数	径(mm)	本数															
30	Ⅰ種	300	430	360	300	260	300	65		60	300	50	18	50	2,000	3.2	14	3.2	10	271	
35		350	480	415	350	300	350		60	65	350								16	12	316
40		400	560	460	400	370	400	80		60	440	60	20			4.0	14		14	17	388
45		450	610	515	450	420	450		65	65	490										17
50		500	670	570	500	460	500	85	70	70	540							4.0	14	14	524
60		600	790	675	600	570	600	95	90	75	690	75					18		17	745	

記号 Ⅲ-A-c	種類	呼び HU	寸法 (mm)													横鉄筋				縦鉄筋		標準重量 (kg)		
			B	H	a	b	c	d	e	f	g	h	i	r	ℓ	外側鉄筋		底版内側鉄筋		径(mm)	本数			
			径(mm)	本数	径(mm)	本数																		
30	Ⅲ種	300	430	360	300	260	300	65		60	300	50	18	50	2,000	D6	22	5.0	22	4.0	12	277		
35		350	480	415	350	300	350		60	65	350												14	322
40		400	560	460	400	370	400	80		60	440	60	20			D6	26				16	396		
45		450	610	515	450	420	450		65	65	490									28	D6	14	16	460
50		500	670	570	500	460	500	85	70	70	540							D10	14			D6	20	541
60		600	790	675	600	570	600	95	90	75	690	75												

III-A-c ふた

道路用鉄筋コンクリート側溝普通型 HU・ふた



規格表

記号 VII-C-a	種呼び 類HU蓋	寸法 (mm)											鉄筋				標準 重量 (kg)		
		a	b	c	d	e	f	g	i	t	t ₁	ℓ	縦鉄筋		横鉄筋				
													径(mm)	本数	径(mm)	本数			
30	1種	300	430	140	130	10	25	70	270	10	100	10	500	4.0	4	4.0	4	54	
40		400	560	205			85	370	120		81								
50		500	670	260			20	90	470		130							20	113
60		600	780	315			95	570	150		10							132	

記号 VII-C-a	種呼び 類HU蓋	寸法 (mm)											鉄筋				標準 重量 (kg)	
		a	b	c	d	e	f	g	i	t	t ₁	ℓ	縦鉄筋		横鉄筋			
													径(mm)	本数	径(mm)	本数		
30	3種	300	430	140	130	10	25	70	270	10	100	10	500	4.0	4	D6	4	54
40		400	560	205			85	370	120		5						81	
50		500	670	260			20	90	470		130						20	113
60		600	780	315			95	570	150		10						7	132