



環境・景観型工法

ビューロックS 練張型



特長

緩勾配の護岸に対応

護岸勾配が1：1.0より緩い勾配に使用できます。

控え25cmの練張構造

胴込コンクリートによる練張構造のため、護岸としての安定性が高く、水衝部にも使用可能です。

1個/m²使いの大型練張ブロック

1m²～2m²の大型練張ブロックのため、施工が簡単で工期が短縮できます。

自然でやすらぎのある景観を演出

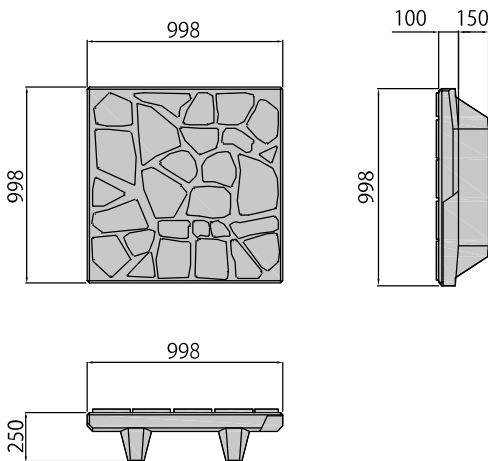
ブロック表面の擬石模様が周囲の景観になじみ、明度・輝度を抑える役割を果たします。

千鳥配列が可能

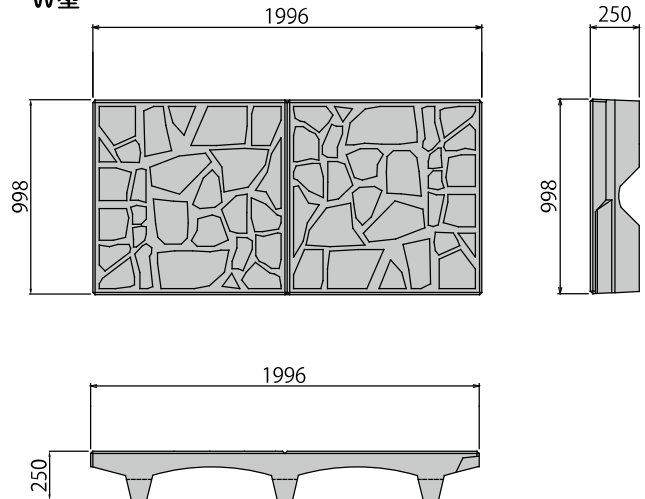
端部ブロックを用いることで千鳥配列が可能です。

製品単体図

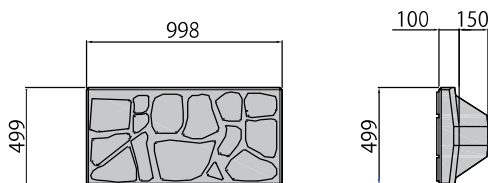
標準型



W型



1/2端部型



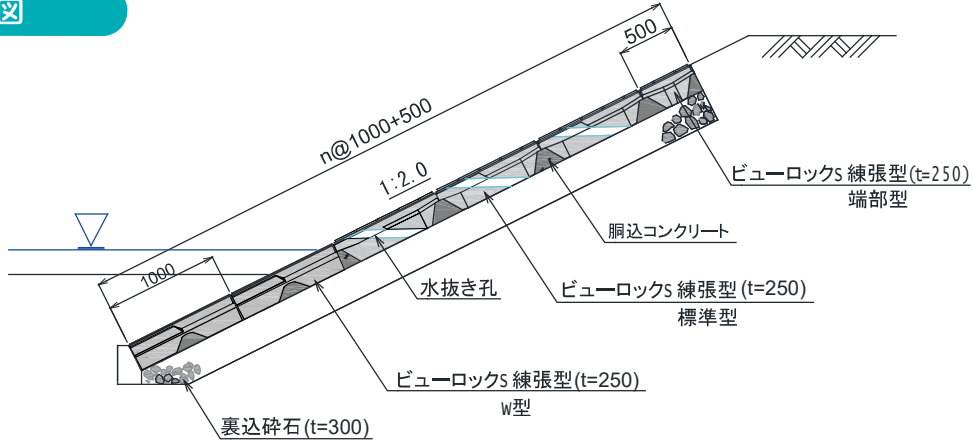
1ヶ当たり数量

種類	規格	参考質量 (kg/個)	胴込コンクリート量 (m ³)
練張型	標準型	285	0.13
	W型	560	0.26
	1/2端部型	130	0.07

※ 形状・数量等は微細な変更を行うことがあります。



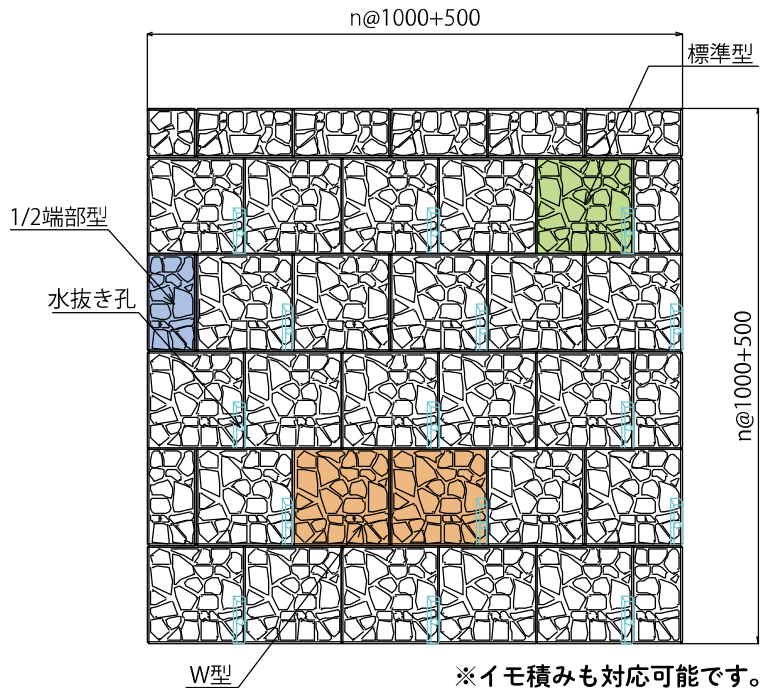
断面図



明度証明



平面図



テクスチャー証明





戒川(相双建設事務所管内)



館岩川(南会津建設事務所管内)



阿武隈川(石川土木事務所管内)

いのちをつくるコンクリート
CJE 日建工学株式会社
www.nikken-kogaku.co.jp

東北営業所

〒980-0022 宮城県仙台市青葉区五橋1丁目4-30
五橋ビジネスセンタービル3F
TEL.022(266)5771 FAX.022(716)1161